

Harlequin Cascade™

新しく BioCote® 抗菌プロテクションが付加されました

Harlequin Cascade (ハーレクイン・カスケード) は、多くのプロのダンサー、芸術監督、テクニカル・ステージ・マネージャーが世代を超えて絶賛する、とても堅牢なダンス向けリノリウムです。シルクのような滑らかなエンボス加工を施した表面は、パフォーマンスに"温もり"を与えるようだとされます。見た目よりグリップ力があり、また 照明デザイナーにとっても高品質な演出環境を提供します。

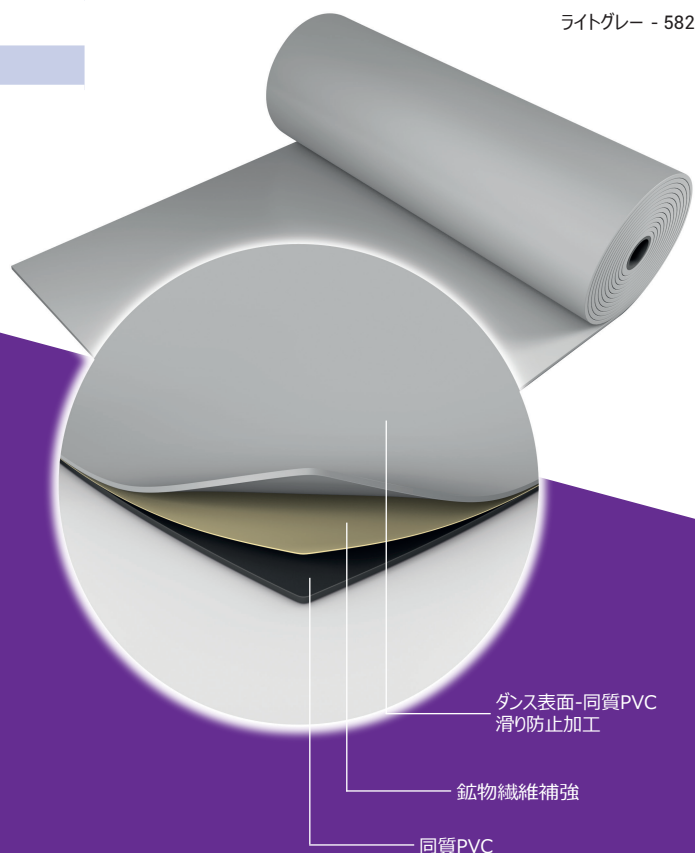
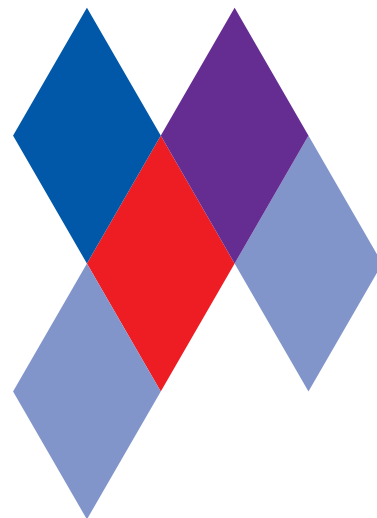
ハーレクイン・カスケード には、衛生的なフロアを維持するのに有効な成分 BioCote® (バイオコート) の抗菌プロテクションが新たに付加されており、清潔さが保たれ 二次汚染のリスクが軽減されます。

ハーレクイン・カスケード は、バレエ、コンテンポラリー、モダンなどの劇場用をはじめ、エアロビクス、ズンバ、ヒップホップ、ジャズ、サルサ他、床に衝撃を与えるフラメンコ、アイリッシュダンス、タップ等の多目的用途、さらにコンサートやオペラ公演などに適しています。

ハーレクイン・カスケード は、ダンス施設、ダンススタジオ、学校や劇場の床に貼るだけの仮設、あるいは常設として設置することが可能です。このリノリウムシートは、ハーレクインの衝撃吸収機能を備えたスプリングフロアと組み合わせるのが最適です。

仕様ガイド

常設 または 仮設	両方
ロール幅	2m
ロール長さ	10m, 15m, 18m, 20m, 25m
色	ブラック, ライトグレー, ダークグレー, ヘーゼルナッツ, ホワイト
厚み	2mm
重量	2.6kg/m ²
耐火性基準	Bfl-s1 (EN 13501-1)
健康・環境保全	REACH compliant

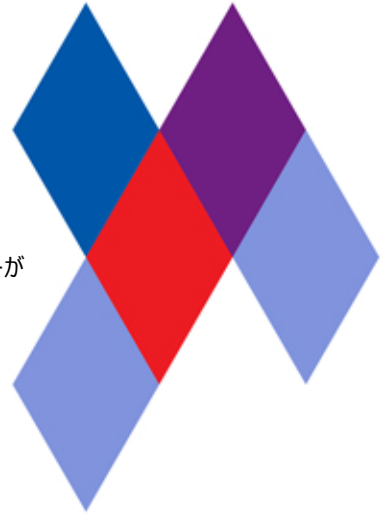


さらに詳しい詳細、ご質問およびサンプルをご希望の場合はお問い合わせください。
Tel: +81(0)3-6379-6079 Email: jpsales@harlequinfloors.com

Made in the EU. The Company reserves the right to make any variation in design or construction of the material described.
Harlequin® is a registered trademark of British Harlequin plc. © Harlequin Floors 03/2018.



HARLEQUIN
www.harlequinfloors.com



BioCote® (バイオコート)抗菌剤のプロテクションを施した ハーレクイン・カスケード

ハーレクイン・カスケードは、世界で最も権威のあるダンスや舞台芸術の世界で選ばれています。それは多くのダンサーがカスケードが優れたリノリウムフロアであることを知っており 信頼しているからです。

しかし、今のような困難な時代には、衛生面の改善に焦点を当てることより重要であることから、ハーレクインでは現在BioCote® 抗菌プロテクションを備えた 新しく改良されたカスケードを製造しています。

皆さんに愛されよく知られたハーレクイン・カスケードに、抗菌効果が証明された成分が新たに追加されました。

なぜ抗菌保護が必要なのでしょう？

新しく製造されたハーレクイン・カスケードは、ダンス表面にBioCote® 技術を駆使したプロテクションが施されており、その抗菌作用によりバクテリアやウイルスなどの微生物は生存できないのです。

その結果、微生物の発生が抑えられ、フロア表面が衛生的で清潔に保たれやすくなるので、コンスタントに実行される清掃作業によって二次汚染が広がるリスクを軽減します。

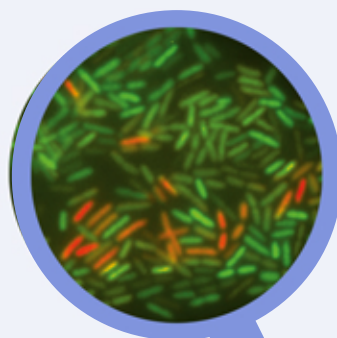
それはどのように機能するのでしょうか？

新しいハーレクイン・カスケードの製造工程で施された、銀イオン技術による BioCote® 一体型抗菌プロテクションは、製品の寿命が尽きるまで効果が維持できることが証明されています。その他の抗菌保護とは異なり、摩耗したり洗い流されることはありません。

この技術は、フロアの微生物を15分で最大86%、24時間で最大99.99%削減します。効果は継続的で、A型インフルエンザ・ウイルス(H1N1)や猫インフルエンザと呼ばれるコロナ・ウイルス(ミュンヘン株)など、さまざまな微生物に対して有効であることが証明されています。

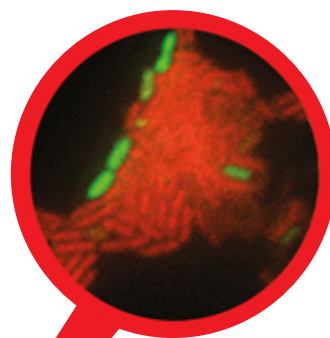
BioCote® の詳細

20年以上の経験を持つBioCote社は、抗菌技術のエキスパートであり、市場をリードする抗菌剤・添加剤のサプライヤーです。詳細については、www.biocote.comをご覧ください。



プロテクトされていない表面

抗菌保護が施されていない表面はバクテリアが増殖します。緑の染色はバクテリアの繁殖を示しています。



BioCote® プロテクト表面

バイオコートで保護された表面にはバクテリアは生息できません。赤い染色はバクテリアが死滅したことを示しています。



さらに詳しい詳細、ご質問およびサンプルをご希望の場合はお問い合わせください。
Tel: +81(0)3-6379-6079 Email: jpsales@harlequinfloors.com



HARLEQUIN
www.harlequinfloors.com